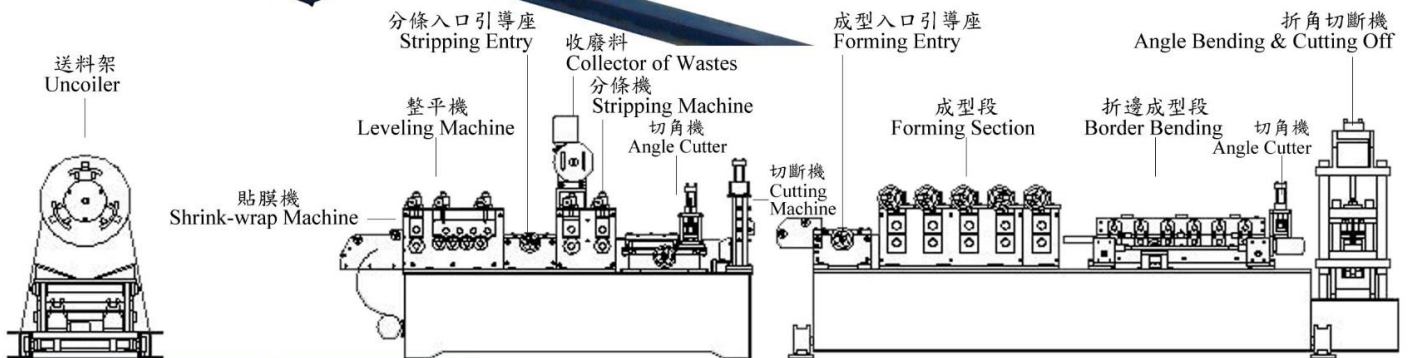


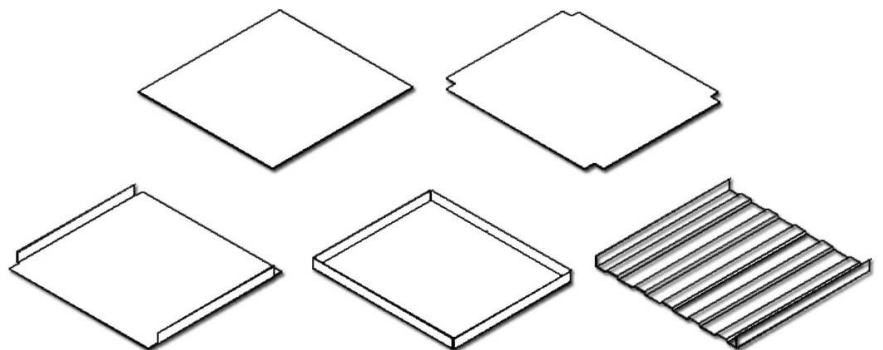


# 冷凍庫板機

## Refrigeration Panel Forming Mill



機器型號 Machine	YC-1200H
成品厚度 Thickness	0.5-0.6
成型速度 Forming Speed M	12
成型段數 Forming Section	5
整平滾輪數 Number of Leveling Roller	8
折角邊段數 Section of Bending An Angle	6
前段馬力 Forward Power HP	3
後段馬力 Backward Power HP	5
機器體積 (L×W×H) Volume M	8.0×2.2×1.6



機體結構：機體採鋼板焊接而成，經熱處理，應力消除，機座堅固耐用。

生產製品：冷凍庫板(保溫板)。

本機特色：1. NC 控制，操作簡易。

2. 本機可生產 5 種冷凍庫板(保溫板)。

3. 成品長度、成型速度可自行調整。

4. 前段功能：整平、切角、切斷。

5. 後段功能：成型、折角、切斷。

6. 適用材料：冷軋板、熱軋板、鍍鋅板、不鏽鋼板。